



ROMÂNIA
JUDEȚUL HARGHITA
CONSILIUL LOCAL AL MUNICIPIULUI
MIERCUREA – CIUC

HOTĂRÂREA Nr.101/2019

privind înființarea Poliției Locale a Municipiului Miercurea Ciuc

Consiliul Local al Municipiului Miercurea Ciuc, întrunit în ședința ordinară din data de 29 martie 2019

Analizând Expunerea de motive nr. 28046/2018 și Raportul de specialitate înregistrate cu nr. 28048 /2018, prin care s-a propus adoptarea unei hotărâri cu privire la înființarea Poliției Locale a Municipiului Miercurea Ciuc.

Pe baza rapoartelor comisiei pentru:

- administrația publică locală, juridică, apărarea ordinii publice, respectarea drepturilor și libertăților cetățenilor;

- de studii, prognoze economico-sociale, buget, finanțe, agricultură, administrarea domeniului public și privat;

- activități științifice, învățământ, cultură și orașe înfrățite;

- sănătate, protecție socială, tineret și sport, agrement, turism și culte

Având în vedere

- expunerea de motive nr. 27920/2018 inițiată de primarul Municipiului Miercurea Ciuc dl Ráduly Róbert Kálmán;

- avizul ANFP nr. 3851 conexas cu nr. 66648/2019 înregistrat la municipiul Miercurea Ciuc cu nr. 3133/2019

Ținând cont de prevederile

- prevederile Legii poliției locale nr. 155/2010, precum și dispozițiile Regulamentului- cadru de organizare și funcționare a poliției locale aprobat prin HG nr. 1332/2010;

- Legii nr. 188/1999 – Statutul funcționarilor publici, republicată, cu modificările și completările ulterioare;

- Legii nr. 53/2003 - codul muncii, cu modificările și completările ulterioare;

- Ordinului prefectului nr. 697/2018 privind modificarea numărului maxim de posturi pentru anul 2018 la nivelul municipiului Miercurea Ciuc;

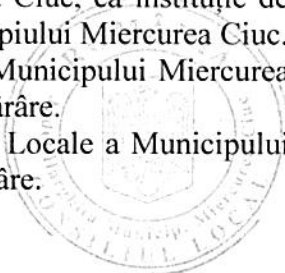
În temeiul art.36, alin(1),(2), litera a) și alin.(3), litera b), precum și art.45 alin.(1),(6), art.61, alin.(1),(3),(4) și (5), respectiv art.63 alin.(1) litera d) și art.115 alin.(1), litera b) din Legea Administrației Publice Locale nr. 215/2001, republicată;

H O T Ă R Ă Ș T E:

Art.1. Se aprobă înființarea Poliției Locale a Municipiului Miercurea Ciuc, ca instituție de interes local, cu personalitate juridică în subordinea Consiliului Local al Municipiului Miercurea Ciuc.

Art.2. Se aprobă Statutul de funcții și organigrama Poliției Locale a Municipiului Miercurea Ciuc conform **anexei 1 și anexei 2**, care fac parte integrantă din prezenta hotărâre.

Art.3. Se aprobă Regulamentul de organizare și funcționare a Poliției Locale a Municipiului Miercurea Ciuc conform **anexei 3**, care face parte integrantă din prezenta hotărâre.



Art.4. Cu aducerea la îndeplinire a prezentei hotărâri se însărcinează viceprimarul municipiului Füleki Zoltán Ladislau Miercurea-Ciuc și Compartimentul de resurse umane și salarizare, din cadrul aparatului de specialitate al primarului municipiului Miercurea-Ciuc.

Art.5. Prezenta Hotărâre se comunică:

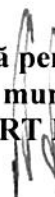
- a) Instituției Prefectului Județului Harghita
- b) Primarului municipiului Miercurea-Ciuc, dl. Ráduly Róbert Kálmán
- c) Viceprimarului municipiului Miercurea-Ciuc, dl. Szőke Domokos;
- d) Viceprimarului municipiului Miercurea-Ciuc, dl. Füleki Zoltán Ladislau
- d) Direcției economice;
- e) Compartimentului de resurse umane și salarizare.

**Președintele ședinței
ANDRÁS HUNOR-JENŐ**



Contrasemnează pentru legalitate –

**Secretarul municipiului
WOHLFART RUDOLF**



REGULAMENTUL
de organizare și funcționare a
Poliției Locale a municipiului Miercurea Ciuc

CAPITOLUL I
Dispoziții generale

Art. 1. Prevederile prezentului Regulament reglementează modul de organizare și funcționare a Poliției Locale a municipiului Miercurea Ciuc și se aplică personalului Poliției Locale a municipiului Miercurea Ciuc, organizată în conformitate cu prevederile Legii Poliției Locale nr. 155/2010, republicată, cu modificările și completările ulterioare, ale Regulamentului – cadru de organizare și funcționare a Poliției Locale, aprobat cu H.G. nr. 1332/2010 și ale Legii administrației publice locale nr. 215/2001 republicată, cu modificările și completările ulterioare.

CAPITOLUL II
Organizarea Poliției Locale și categorii de funcționari publici

Art. 2. (1) Poliția Locală a municipiului Miercurea Ciuc (în continuare Poliția locală) este înființată, organizată și funcționează, în baza prevederilor Legii nr. 155 din 2010, a Hotărârii Guvernului nr 1332/2010 și a prevederilor prezentului Regulament, ca instituție publică de interes local, cu personalitate juridică, în subordinea Consiliului local al municipiului Miercurea Ciuc, cu sediul în municipiul Miercurea Ciuc, P-ța Cetății, nr. 1, județul Harghita.

(2) Poliția locală are competență teritorială la nivelul Municipiului Miercurea Ciuc, stabilită conform Planului de Ordine și Siguranță Publică iar personalul său are drepturile și obligațiile prevăzute de Legea Poliției Locale nr. 155/2010, Hotărârea Guvernului nr. 1332/2010 privind aprobarea Regulamentului - cadru de organizare și funcționare a Poliției Locale, Legea administrației publice locale nr. 215/2001 republicată, cu modificările și completările ulterioare, Legea nr. 188/1999 privind Statutul funcționarilor publici, republicată, cu modificările și completările ulterioare, Codul Muncii și LEGE-CADRU nr. 153 din 28 iunie 2017 privind salarizarea personalului plătit din fonduri publice.

Art. 3. Poliția locală se înființează în scopul exercitării atribuțiilor privind apărarea drepturilor și libertății fundamentale ale persoanei, a proprietății private și publice, prevenirea și descoperirea infracțiunilor, în următoarele domenii:

- a. ordinea și liniștea publică, precum și paza bunurilor;
- b. circulația pe drumurile publice;
- c. disciplina în construcții și afișajul stradal;
- d. protecția mediului;
- e. activitatea comercială;



- f. evidența persoanelor;
- g. alte domenii stabilite prin lege.

Art. 4. Poliția locală își desfășoară activitatea pe baza principiilor: legalității, încrederii, previzibilității, proximității și proporționalității, deschiderii și transparenței, eficienței și eficacității, răspunderii și responsabilității, imparțialității și nediscriminării.

Art. 5. Poliția locală își desfășoară activitatea:

- a. în interesul comunității locale, exclusiv pe baza și în executarea legii, precum și a actelor autorității deliberative și a celui executive ale administrației publice locale
- b. în conformitate cu reglementările specifice fiecărui domeniu de activitate, stabilit prin acte administrative ale autorității administrativ publice centrale și locale

Art. 6. În cadrul Poliției locale se organizează::

- a. structura de ordine și liniște publică și pază a bunurilor;
- b. structura din domeniul circulației pe drumurile publice;
- c. structura de disciplină în construcții și afișajul stradal;
- d. structura de protecție a mediului;
- e. structura de activitate comercială;

Art. 7. (1) Activitatea Poliției Locale precum și exercitarea atribuțiilor ce le revin Șefului poliției locale se află în mod nemijlocit sub autoritatea și controlul primarului municipiului Miercurea Ciuc.

(2) Primarul poate delega prerogativele ce îi revin cu privire la controlului activității Poliției Locale unei persoane desemnate prin dispoziție, în condițiile legii.

Art. 8. În exercitarea atribuțiilor ce îi revin, Poliția Locală cooperează cu unitățile, respectiv cu structurile teritoriale ale Poliției Române, ale Jandarmeriei Române, ale Poliției de Frontieră Române și ale Inspectoratului General pentru Situații de Urgență, cu celelalte autorități ale administrației publice centrale și locale și colaborează cu instituții publice, organizații neguvernamentale, precum și cu persoane fizice și juridice, în condițiile legii.

Art. 9. Poliția Locală comunică, de îndată, organele abilitate datele cu privire la aspectele de încălcare a legii, altele decât cele stabilite în competența sa, de care a luat cunoștință cu ocazia îndeplinirii misiunilor și activităților specifice.

Art. 10. Poliția Locală solicită intervenția unităților/structurilor teritoriale competente ale Poliției Române sau ale Jandarmeriei Române pentru orice altă situație ce excedează atribuțiile ce îi revin potrivit legii 155/2010 rep., cu modificările și completările ulterioare.



Art. 11. Poliția locală poate încheia cu alte autorități și instituții publice protocoale de colaborare având ca obiect detalierea modalităților prin care, în limitele competențelor legale ale fiecărei structuri, acestea își oferă sprijin în îndeplinirea activităților sau măsurilor specifice.

Art. 12. (1) Personalul Poliției Locale este compus din:

- a. funcționari publici care ocupă funcții publice specifice de polițist local;
- b. funcționari publici care ocupă funcții publice generale;
- c. personal contractual;

Pot ocupa funcții publice specifice de polițist local funcționarii publici care îndeplinesc atribuții de natura celor prevăzute la art. 6 – 11 din Legea poliției locale nr. 155/2010, republicată, cu modificările și completările ulterioare, cu excepția art. 6 lit. h);

(2) Personalul din cadrul poliției locale care îndeplinesc atribuții prevăzute la art. 6 lit. h) din Legea nr. 155/2010 are statut de personal contractual.

(3) Încadrarea în clase și grade profesionale a funcției publice specifice de polițist local se face conform prevederilor referitoare la funcțiile publice generale din Legea 188/1999 privind Statutul Funcționarilor publici, republicată, cu modificările și completările ulterioară;

(4) În vederea operaționalizării structurii Poliției locale, se pot detașa funcționari publici cu statut special, în condițiile Statutului polițistului, de la unitățile teritoriale ale Poliției Române, până la ocuparea posturilor, pe o perioadă de până la un an;

(5) Numărul funcționarilor cu statut special detașați se stabilește în urma unei analize comune efectuat de unitatea/structura teritorială a Poliției Române și de autoritatea administrației publice locale;

(6) Detașarea funcționarilor publici cu statut special se face pe baza protocolului încheiat între Consiliul Local al municipiului Miercurea Ciuc și unitatea/structura teritorială a Poliției Române, în conformitate cu prevederile Statutului Polițistului

(7) Atribuțiile funcționarilor publici cu statut special, detașați potrivit alin. (5), se stabilesc în conformitate cu prevederile prezentului Regulament;

(8) Funcționarii publici cu statut special, detașați de la unitățile/structurile teritoriale ale Poliției Române, li se aplică prevederile Statutului polițistului și ale actelor normative, care reglementează salarizarea și alte drepturi ale polițistului

Art. 13. (1) Funcțiile publice din Poliția locală, inclusiv funcțiile publice specifice de polițist local, în raport cu nivelul studiilor necesare ocupării, se clasifică după cum urmează:

- a. clasa I cuprinde funcțiile publice pentru a căror ocupare sunt necesare studii superioare de lungă durată, absolvite cu diplomă de licență sau echivalent;
- b. clasa a II-a cuprinde funcțiile publice pentru a căror ocupare sunt necesare studii superioare de scurtă durată, absolvite cu diplomă;
- c. clasa a III-a cuprinde funcțiile publice pentru a căror ocupare sunt necesare studii liceale, respectiv studii medii liceale, finalizate cu diplomă de bacalaureat.



(2) Funcționarii publici din poliția locală numiți în funcțiile publice prevăzute pentru clasele a II-a și a III-a pot ocupa numai funcții publice de execuție.

Art. 14. (1) După nivelul atribuțiilor, funcționarii publici din cadrul poliției locale pot fi:

- a. funcționari publici de conducere;
- b. funcționari publici de execuție.

(2) Funcționarii publici de conducere din cadrul Poliției locale sunt numiți, în conformitate cu prevederile Legii nr. 188/1999 privind Statutul funcționarilor publici, republicată, cu modificările și completările ulterioare, în una dintre următoarele funcții:

- a. director executiv;
- b. șef serviciu;
- c. șef birou;

Art. 15. Funcția publică de execuție este structurată pe grade profesionale astfel:

- a. superior, ca nivel maxim;
- b. principal;
- c. asistent;
- d. debutant.

CAPITOLUL III

Seleționarea, pregătirea și numirea personalului poliției locale

Art. 16. (1) Funcționarii publici din poliția locală pot fi numiți debutanți sau definitiv, în condițiile Legii nr. 188/1999, republicată, cu modificările și completările ulterioare.

(2) La terminarea perioadei de stagiu, activitatea funcționarilor publici debutanți din poliția locală se evaluează în conformitate cu procedura de evaluare a activității funcționarilor publici debutanți.

Art. 17. (1) La înființarea Poliției Locale, personalul cu atribuții de control în disciplina de construcții, control al activității comerciale și protecția mediului se preia de la structurile din aparatele de specialitate al primarului în cazul în care asemenea posturi sunt existente, cu încadrarea în numărul de posturi aprobat de Consiliul Local.

(2) Preluarea personalului potrivit alin.(1) se face pe funcții publice de aceeași categorie, clasă sau același grad profesional, prin hotărâre a Consiliului Local al municipiului Miercurea Ciuc

Art. 18. Funcțiile publice vacante din cadrul Poliției locale se ocupă potrivit prevederilor Legii nr. 188/1999, republicată, cu modificările și completările ulterioare.



Art. 19. Personalul contractual din cadrul poliției locale care exercită atribuțiile prevăzute la art. 6 lit. h) din Legea nr. 155/2010 trebuie să îndeplinească și condițiile prevăzute la art. 39 din Legea nr. 333/2003 privind paza obiectivelor, bunurilor, valorilor și protecția persoanelor, cu modificările și completările ulterioare. Angajarea acestuia se face cu respectarea prevederilor art. 40 din Legea nr. 333/2003, cu modificările și completările ulterioare.

Art. 20. Polițiștii locali care promovează examenele de formare inițială prevăzute la art. 18 alin. (1) și alin. (2) din Legea nr. 155/2010 încheie un angajament de serviciu prin care se obligă să lucreze în Poliția Locală o perioadă de cel puțin 5 ani de la data promovării examenului

Art. 21. (1) La numirea în funcția publică, funcționarii publici din poliția locală depun jurământul de credință prevăzut de Legea nr. 188/1999, republicată, cu modificările și completările ulterioare.

(2) Refuzul depunerii jurământului prevăzut la alin. (1) se consemnează în scris și atrage revocarea actului administrativ de numire în funcția publică, în condițiile legii.

(3) Jurământul de credință este semnat de către funcționarul public din serviciul poliției locale în două exemplare, unul păstrându-se la dosarul personal, iar cel de-al doilea se înmânează semnatarului.

Art. 22. Dacă funcționarului public din Poliția locală numit în funcția publică îi încetează raporturile de serviciu din motive imputabile acestuia, înaintea expirării perioadei prevăzute în angajamentul de serviciu, se aplică prevederile art. 38 alin. (4) din Legea nr. 155/2010

CAPITOLUL IV

Atribuțiile personalului poliției locale

Art. 23. (1) Directorul executiv a Poliției Locale își îndeplinește atribuțiile în mod nemijlocit sub autoritatea și controlul primarului și are următoarele atribuții:

- a.** organizează, planifică și conduce întreaga activitate a Poliției locale;
- b.** întreprinde măsurile necesare pentru încadrarea cu personal corespunzător;
- c.** asigură cunoașterea și aplicarea întocmai de către întregul personal a prevederilor legale;
- d.** răspunde de pregătirea profesională continuă a personalului din subordine;
- e.** aprobă planurile de pază întocmite pentru obiectivele din competență;
- f.** studiază și propune unităților beneficiare de pază introducerea amenajărilor tehnice și a sistemelor de alarmă împotriva efracției.
- g.** analizează trimestrial activitatea Poliției locale și indicatorii de performanță stabiliți de comisia locală de ordine publică;
- h.** asigură informarea operativă a Consiliul Local, a structurilor teritoriale corespunzătoare a Poliției Române, precum și a Jandarmeriei Române, despre evenimentele deosebite care au avut loc în cadrul activității Poliției Locale



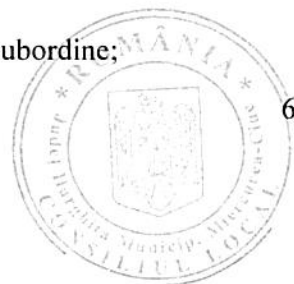
- i. reprezintă Poliția Locală în relațiile cu alte instituții ale statului, cu celelalte autorități ale administrației publice centrale și locale și colaborează cu organizațiile neguvernamentale, precum și cu persoanele fizice și juridice pentru îndeplinirea atribuțiilor stabilite prin lege;
- j. asigură ordinea interioară și disciplina în rândul personalului din subordine, având dreptul să propună acordarea de recompense și aplicarea de sancțiuni în condițiile legii;
- k. propune primarului adoptarea de măsuri pentru eficientizarea activității;
- l. asigură măsurile pentru rezolvarea operativă a cererilor, a sesizărilor și a reclamațiilor cetățenilor, în conformitate cu prevederile legale;
- m. organizează și participă la audiențele cu cetățenii;
- n. întocmește aprecierile de serviciu ale personalului, potrivit competenței
- o. coordonează activitatea de evidență, aprovizionare, de repartizare, de întreținere și de păstrare, în condiții de siguranță, a armamentului și a muniției din dotare;
- p. urmărește modul de echipare a personalului cu uniforme și însemnele distinctive de ierarhizare, repartizarea și utilizarea corespunzătoare a acestora;
- q. întreprinde măsuri de aprovizionare și menținere în stare de funcționare a aparaturii de pază și alarmare, radiocomunicații și a celorlalte amenajări destinate serviciului de pază și ordine;
- r. menține legătura permanentă cu beneficiarii privind în modul în care se desfășoară activitatea de pază, semnalează neregulile referitoare la îndeplinirea obligațiilor contractuale și propune măsurile necesare pentru creșterea eficienței pazei
- s. analizează contribuția funcționarilor publici din Poliția locală la menținerea ordinii și liniștii publice, la constatarea contravențiilor în domeniile prevăzute de lege și ia măsuri de organizare și îmbunătățire a acesteia;
- t. organizează și execută controale tematice și inopinate asupra modului în care sunt îndeplinite atribuțiile de serviciu de către funcționarii publici din poliția locală;
- u. organizează sistemul de alarmare a personalului în cazuri deosebite;
- v. organizează activitățile de protecție a muncii, de prevenire și stingere a incendiilor
- w. îndeplinește orice alte atribuții stabilite prin lege.

(2) În exercitarea atribuțiilor ce îi revin, Directorul executiv al Poliției Locale emite decizii cu caracter obligatoriu pentru întregul personal din subordine.

(3) Directorul executiv al Poliției Locale are calitatea de ordonator de credite terțial.

Art. 24. Șeful Serviciului de Dispecerat, Ordine Publică și intervenții se subordonează nemijlocit Directorului executiv și are următoarele atribuții specifice:

- a. organizează, planifică, conduce și controlează activitatea personalului poliției locale cu atribuții în menținerea ordinii și liniștii publice și asigurarea pazei bunurilor;
- b. întocmește planurile de pază ale obiectivelor din competență;
- c. asigură cunoașterea și aplicarea întocmai de către personalul din subordine a prevederilor legale ce reglementează activitatea de pază, menținerea ordinii și a liniștii publice, regulile de conviețuire socială și integritatea corporală a persoanelor;
- d. ține evidența sancțiunilor contravenționale aplicate de personalul din subordine;



- e. asigură și coordonează pregătirea de specialitate a personalului din subordine, în conformitate cu tematica stabilită;
- f. informează de îndată conducerea poliției locale despre toate evenimentele deosebite înregistrate în activitatea de pază și menținere a ordinii publice și ține evidența acestora;
- g. analizează lunar activitatea personalului din subordine;
- h. întreprinde măsuri eficiente pentru ca întregul personal să execute corespunzător sarcinile ce îi revin, să aibă o comportare civilizată, să respecte regulile disciplinare stabilite, propunând recompense și sancțiuni corespunzătoare;
- i. participă, alături de conducerea poliției locale, la întocmirea sau reactualizarea planului de ordine și siguranță publică al unității/subdiviziunii administrativ-teritoriale;
- j. întocmește zilnic nota cu principalele evenimente și o prezintă șefului Poliției Locale;
- k. asigură instruirea zilnică a polițiștilor locali cu privire la cunoașterea situației operative din zona de competență.
- l. organizează, planifică, conduce și controlează activitatea personalului poliției locale cu atribuții de Dispecerat, conform Regulamentul de Organizare și Funcționare a Dispeceratului, și celor stabilite în cadrul Cap IV a prezentului Regulament
- m. stabilește zilnic, sau ori de câte ori este nevoie, obiectivele operaționale ce trebuie să fie în atenția șefilor de birou din subordinea sa;
- n. avizează documente de planificare elaborate la nivelul birourilor aflate în subordinea sa
- o. analizează zilnic acțiunile, rezultatele obținute și stabilește măsuri ce se impun a fi întreprinse pe raza de competență pentru creșterea eficienței activităților specifice;
- p. efectuează cercetări prealabile în cazul abaterilor disciplinare săvârșite de către personalul din subordine;
- q. organizează, planifică, conduce și controlează activitatea personalului poliției locale cu atribuții în domeniul evidenței persoanelor;
- r. asigură cunoașterea și respectarea întocmai de către întregul personal din poliția locală a prevederilor legale ce reglementează prelucrarea datelor cu caracter personal și libera circulație a acestor date;
- s. participă, alături de conducerea poliției locale, la încheierea protocoalelor standard de cooperare cu serviciile publice comunitare locale de evidență a persoanelor pe linia distribuirii de cărți de alegător și a punerii în legalitate a persoanelor cu acte de identitate expirate și a minorilor peste 14 ani, care nu au acte de identitate;
- t. colaborează cu șefii serviciilor publice comunitare de evidență a persoanelor în vederea realizării sarcinilor privind distribuirea cărților de alegător și a punerii în legalitate a persoanelor cu acte de identitate expirate și a minorilor peste 14 ani, care nu au acte de identitate;
- u. urmărește și răspunde de punerea în aplicare de către funcționarii publici din poliția locală, din subordine, a prevederilor protocoalelor standard încheiate cu serviciile publice comunitare locale de evidență a persoanelor;
- v. ține evidența proceselor verbale de constatare a contravențiilor întocmite de personalul din subordine și asigură punerea în executare a amenzilor contravenționale, cu respectarea prevederilor legale în domeniu;



Art. 25. (1) Șeful Serviciului Circulației și a Controlului Urban se subordonează Directorului Executiv și are următoarele atribuții specifice, în funcție de responsabilitățile încredințate

- a. stabilește, în colaborare cu șeful serviciului rutier, respectiv al Brigăzii Rutiere din cadrul Poliției Române, itinerarele de patrulare și intervalele orare de patrulare în zonele de competență;
- b. organizează, planifică, conduce și controlează activitatea personalului din subordine cu atribuții în domeniul: circulației pe drumurile publice, în verificarea și menținerea disciplinei în construcții, în verificarea respectării normelor legale privind afișajul stradal, în verificarea și asigurarea respectării legii în domeniul protecției mediului și cu atribuții în verificarea activității comerciale;
- c. asigură continuitatea dispozitivului rutier în zona de competență, pe bază de grafice de control, întocmite în colaborare cu șeful serviciului rutier respectiv al Brigăzii Rutiere din cadrul Poliției Române;
- d. coordonează activitatea personalului din subordine la acțiuni proprii și participă, conform solicitării, la acțiunile organizate de unitățile/structurile teritoriale ale Poliției Române sau de către administratorul drumului public;
- e. propune șefului serviciului rutier, respectiv al Brigăzii Rutiere din cadrul Poliției Române, în situații deosebite, luarea unor măsuri de reglementare, cum ar fi închidere, restricționare pentru anumite categorii de participanți la trafic a circulației, în anumite zone sau sectoare ale drumului public;
- f. asigură cunoașterea și aplicarea întocmai de către personalul din subordine a prevederilor legislației rutiere;
- g. asigură, instruirea zilnică a polițiștilor locali cu privire la cunoașterea situației operative din zona de competență și periodic instruieste personalul din subordine cu privire la cunoașterea și respectarea regulilor de circulație și, cu precădere, cu privire la modul de poziționare pe partea carosabilă și la semnalele pe care trebuie să le adreseze participanților la trafic;
- h. ia măsuri pentru ca în exercitarea atribuțiilor ce le revin polițiștii locali care execută activități în domeniul circulației pe drumurile publice să poarte uniforma specifică cu înscrisuri și însemne distinctive, conform prevederilor legale;
- i. analizează lunar activitatea desfășurată de personalul din subordine în domeniul circulației pe drumurile publice;
- j. conduce pregătirea de specialitate a personalului din subordine, în conformitate cu tematica stabilită;
- k. ține evidența proceselor verbale de constatare a contravențiilor întocmite de personalul din subordine și asigură punerea în executare a amenzilor contravenționale, cu respectarea prevederilor legale în domeniu;
- l. analizează lunar activitatea personalului din subordine;
- m. organizează și execută controale asupra activității desfășurate de efectivele din subordine;
- n. întreprinde măsuri eficiente pentru ca întregul personal să execute corespunzător sarcinile ce îi revin, să aibă o comportare civilizată, să respecte regulile disciplinare stabilite, propunând recompense și sancțiuni corespunzătoare;â
- o. ține evidența sancțiunilor contravenționale aplicate de personalul din subordine;



- p. întocmește zilnic nota cu principalele evenimente și o prezintă conducerii Poliției Locale;
- q. stabilește măsurile referitoare la utilizarea tehnicii aflate în dotarea compartimentului și răspunde de modul de îndeplinire a acestora;
- r. gestionează și asigură circulația și operarea documentelor, inclusiv arhivarea acestora;
- s. informează de îndată conducerea poliției locale despre toate evenimentele survenite în activitatea compartimentului și ține evidența acestora;

(2) În executarea atribuțiilor prevăzute de lege polițiștii locali, care desfășoară activități în domeniul circulației pe drumuri publice sunt obligați:

- a. Să poartă, peste uniforma specifică, în funcție de anotimp, vestă sau scurtă cu elemente reflectorizante, pe care este imprimată emblema ” **POLIȚIA LOCALĂ – HELYI RENDŐRSÉG**”;
- b. Să poartă caschetă cu coafă albă;
- c. Să efecteze semnalele adresate participanților la trafic numai cu bastonul reflectorizant;

Art. 26. Personalul contractual care execută activități de pază are următoarele atribuții specifice:

- a. verifică, în timpul serviciului, locurile și punctele vulnerabile, existența și starea încuietorilor, a amenajărilor tehnice și a sistemelor de pază și alarmare și ia, în caz de nevoie, măsurile care se impun;
- b. cunoaște prevederile legale privind accesul în obiective și regulile stabilite în planurile de pază;
- c. supraveghează ca persoanele cărora li s-a permis accesul în incintă, pe baza documentelor stabilite, să se deplaseze numai în locurile pentru care au primit permisiunea de acces;
- d. nu părăsește postul încredințat decât în situațiile și condițiile prevăzute în consemnul postului;
- e. verifică obiectivul încredințat spre pază, cu privire la existența unor surse care ar putea produce incendii, explozii sau alte evenimente grave. În cazul în care acestea s-au produs, ia primele măsuri de salvare a persoanelor și a bunurilor, precum și pentru limitarea consecințelor acestor evenimente și sesizează organele competente;
- f. în cazul săvârșirii unei infracțiuni flagrante, ia măsuri de predare a făptuitorului structurilor Poliției Române competente potrivit legii. Dacă făptuitorul a dispărut, asigură paza bunurilor, nu permite pătrunderea în câmpul infracțional a altor persoane și anunță unitatea de poliție competentă, întocmind totodată proces-verbal cu cele constatate;
- g. face uz de armamentul din dotare numai cu respectarea strictă a prevederilor legale.

Art. 27. Personalul contractual din cadrul Poliției Locale asigură paza bunurilor și obiectivelor stabilite de Consiliul Local, prin hotărâri, cu respectarea prevederilor legale din domeniu;

Art. 28. Poliția Locală poate asigura, în condițiile stabilite de cadrul legal privind paza obiectivelor, bunurilor, valorilor și protecția persoanelor referitor la paza proprie, paza transporturilor bunurilor și valorilor, constând în sume de bani, titluri de credite, cecuri sau alte înscrisuri de valoare, bijuterii, metale și pietre prețioase, aparținând municipiului Miercurea Ciuc.



Art. 29. În executarea atribuțiilor prevăzute de lege în domeniul ordinii și liniștii publice, polițiștii locali desfășoară următoarele activități:

- a. acționează în zona de competență stabilită prin planul de ordine și siguranță publică a municipiului Miercurea Ciuc pentru prevenirea și combaterea faptelor antisociale, precum și pentru menținerea ordinii și liniștii publice sau curățeniei localității;
- b. intervin la solicitările dispeceratului la evenimentele semnalate prin Serviciul de urgență 112, pe principiul "cel mai apropiat polițist de locul evenimentului intervine", în funcție de specificul atribuțiilor de serviciu stabilite prin lege și în limita competenței teritoriale;
- c. acționează pentru depistarea persoanelor și a bunurilor urmărite în temeiul legii;
- d. participă la executarea măsurilor stabilite de comitetul local de situații de urgență;
- e. în cazul constatării în flagrant a unei fapte penale, imobilizează făptuitorul, iau măsuri pentru conservarea locului faptei, identifică martorii oculari, sesizează imediat organele competente și predau făptuitorul structurii Poliției Române competente teritorial, pe bază de proces-verbal, în vederea continuării cercetărilor;
- f. conduc la sediul Poliției Locale/structurii Poliției Române competente persoanele suspecte a căror identitate nu a putut fi stabilită, în vederea luării măsurilor ce se impun;
- g. execută mandatele de aducere emise de organele de urmărire penală și instanțele judecătorești;
- h. îndeplinesc orice alte atribuții stabilite prin lege.

Art. 30. În executarea atribuțiilor prevăzute de lege în domeniul circulației pe drumuri publice, polițiștii locali desfășoară următoarele activități:

- a. asigură fluența circulației pe drumurile publice din raza teritorială de competență, având dreptul de a efectua semnale regulamentare de oprire a conducătorilor de autovehicul exclusiv pentru îndeplinirea atribuțiilor conferite de prezenta lege în domeniul circulației pe drumurile publice;
- b. verifică integritatea mijloacelor de semnalizare rutieră și sesizează nereguli constatate privind funcționarea semafoarelor, starea indicatoarelor și a marcajelor rutiere și acordă asistență în zonele unde se aplică marcaje rutiere;
- c. participă la acțiuni comune cu administratorul drumului pentru înlăturarea efectelor fenomenelor naturale, cum sunt: ninsoare abundentă, viscol, vânt puternic, ploaie torențială, grindină, polei și alte asemenea fenomene, pe drumurile publice;
- d. participă, împreună cu unitățile/structurile teritoriale ale Poliției Române, la asigurarea măsurilor de circulație ocazionate de adunări publice, mitinguri, marșuri, demonstrații, procesiuni, acțiuni de pichetare, acțiuni comerciale promoționale, manifestări cultural-artistice, sportive, religioase sau comemorative, după caz, precum și de alte activități care se desfășoară pe drumul public și implică aglomerări de persoane;
- e. sprijină unitățile/structurile teritoriale ale Poliției Române în asigurarea măsurilor de circulație în cazul transporturilor speciale și al celor agabaritice pe raza teritorială de competență;
- f. acordă sprijin unităților/structurilor teritoriale ale Poliției Române în luarea măsurilor pentru asigurarea fluenței și siguranței traficului;



- g. asigură, în cazul accidentelor soldate cu victime, paza locului acestor accidente și ia primele măsuri ce se impun pentru conservarea urmelor, identificarea martorilor și a făptuitorilor și, dacă se impune, transportul victimelor la cea mai apropiată unitate sanitară;
- h. constată contravenții și aplică sancțiuni pentru încălcarea normelor legale privind oprirea, staționarea, parcare a autovehiculelor și accesul interzis, având dreptul de a dispune măsuri de ridicare a autovehiculelor staționate neregulamentar;
- i. constată contravenții și aplică sancțiuni pentru încălcarea normelor legale privind masa maximă admisă și accesul pe anumite sectoare de drum, având dreptul de a efectua semnale de oprire a conducătorilor acestor vehicule;
- j. constată contravenții și aplică sancțiuni pentru încălcarea normelor rutiere de către pietoni, bicicliști, conducători de mopede și vehicule cu tracțiune animală;
- k. constată contravenții și aplică sancțiuni pentru nerespectarea prevederilor legale referitoare la circulația în zona pietonală, în zona rezidențială, în parcuri și zone de agrement, precum și pe locurile de parcare adaptate, rezervate și semnalizate prin semnul internațional pentru persoanele cu handicap;
- l. aplică prevederile legale privind regimul juridic al vehiculelor fără stăpân sau abandonate pe terenuri aparținând domeniului public sau privat al statului ori al unităților administrativ-teritoriale;
- m. cooperează cu unitățile/structurile teritoriale ale Poliției Române pentru identificarea deținătorului/utilizatorului autovehiculului ridicat ca urmare a staționării neregulamentare sau al autovehiculelor abandonate pe domeniul public.

Art. 31. În executarea atribuțiilor prevăzute de lege în domeniul evidența persoanelor, polițiștii locali desfășoară următoarele activități:

- a. efectuează verificări asupra datelor cu caracter personal, numai la solicitarea autorităților competente, cu respectarea prevederilor Regulamentului nr. 679 din 27 aprilie 2016 privind protecția persoanelor fizice în ceea ce privește prelucrarea datelor cu caracter personal și privind libera circulație a acestor date și de abrogare a Directivei 95/46/CE (Regulamentul general privind protecția datelor)
- b. înmânează cărțile de alegător persoanelor la împlinirea vârstei de 18 ani;
- c. cooperează cu serviciile publice comunitare de evidență a persoanelor pentru punerea în legalitate a persoanelor cu acte de identitate expirate și a minorilor cu vârstă de peste 14 ani, care nu au acte de identitate;
- d. constată contravențiile date în competență și aplică sancțiunile, potrivit legii;

Art. 32. În executarea atribuțiilor prevăzute de lege în domeniul disciplinei în construcții și afișul stradal, polițiștii locali desfășoară următoarele activități:

- a. constată și sancționează contravențiile privind executarea lucrărilor de construcții și stabilesc măsurile necesare intrării în legalitate, în condițiile legii;
- b. verifică existența autorizației de construire și respectarea documentației tehnice autorizate pentru locuințe, garaje, extinderi, terase, chioșcuri, parcări;
- c. verifică legalitatea amplasării panotajului publicitar și a mobilierului urban;



- d. verifică și identifică imobilele și împrejurimile aflate în stadiu avansat de degradare;
- e. verifică modul de respectare și ducere la îndeplinire a măsurilor dispuse prin procesul verbal de constatare a contravenției.

Art. 33. În executarea atribuțiilor prevăzute de lege în domeniul activității comerciale, polițiștii locali desfășoară următoarele activități:

- a. constată contravenții și aplică sancțiuni contravenționale pentru încălcarea regulilor de comerț stabilite prin lege, prin Hotărâri de Guvern ori prin Hotărâri a Consiliul Local a municipiului Miercurea Ciuc;
- b. urmăresc dezvoltarea ordonată a comerțului și desfășurarea activităților comerciale în locuri autorizate de primar în vederea eliminării oricărei forme privind comerțul ambulant neautorizat;
- c. controlează respectarea normelor legale privind comercializarea produselor agroalimentare și industriale în piețe, în târguri și în oboare;
- d. sprijină organele de control sanitare, sanitarveterinare și de protecție a consumatorilor, în exercitarea atribuțiilor de serviciu;
- e. combat comerțul cu bunuri a căror proveniență nu poate fi dovedită;
- f. controlează modul de respectare a obligațiilor ce revin operatorilor economici cu privire la afișarea prețurilor, a categoriei de calitate a produselor și serviciilor, respectarea standardelor de calitate, exactitatea folosirii cântarelor și a măsurătorilor produselor vândute;
- g. verifică dacă în incinta unităților de învățământ, a căminelor și a locurilor de cazare pentru elevi și studenți, precum și pe aleile de acces în aceste instituții se comercializează sau se expun spre vânzare băuturi alcoolice, tutun, produse etnobotanice, droguri;
- h. verifică modul de respectare a normelor legale privind amplasarea materialelor publicitare la tutun, produse etnobotanice și băuturi alcoolice;
- i. verifică activitățile de comerț stradal;
- j. verifică respectarea prevederilor legale privind tipăriturilor cu caracter obscen;
- k. verifică magazinele alimentare cu program de funcționare non-stop, privind calitatea produselor comercializate și prețurile practicate;
- l. verifică dacă societățile comerciale, întreprindere familială, întreprindere individuală, persoana fizică autorizată își desfășoară activitatea în baza acordului teritorial de funcționare emis de Primăria Municipiului Miercurea Ciuc
- m. verifică și soluționează sesizările și reclamațiile primite din partea cetățenilor, legate de problemele specifice compartimentului.

Art. 34. În executarea atribuțiilor prevăzute de lege în domeniul protecției mediului, polițiștii locali desfășoară următoarele activități:

- a. verifică respectarea programului de lucrări privind asigurarea curățeniei stradale de către firmele de salubritate;
- b. verifică respectarea graficului de colectare a deșeurilor de către firma de salubritate;
- c. verifică respectarea măsurilor de transportare a resturilor vegetale rezultate de la toaletarea spațiilor verzi, de către firmele abilitate;



- d. verifică respectarea obligațiilor privind întreținerea curățeniei de către instituțiile publice, operatorii economici, persoanele fizice și juridice, respectiv curățenia fațadelor, a locurilor de depozitare a diferitelor materiale, a anexelor gospodărești, a terenurilor aferente imobilelor pe care le dețin sau în care funcționează, a trotuarelor, a rigolelor, a căilor de acces, a parcărilor, a terenurilor din apropierea garajelor și a spațiilor verzi;
- e. verifică respectarea normelor privind păstrarea curățeniei în locurile publice;
- f. veghează la păstrarea curățeniei în mijloacele de transport în comun, gări, autogări, spații de îmbarcare – debarcare a călătorilor și pe terenurile aparținând domeniului public și privat al statului.
- g. veghează la menținerea în stare corespunzătoare a drapelului României sau al Uniunii Europene
- h. urmăresc păstrarea curățeniei în locurile de desfășurare a activităților distractive, a concertelor, a adunărilor publice în timpul desfășurării și după terminarea acestora;
- i. verifică modul de curățare a mijloacelor de transport la ieșirea din incinta șantierelor;
- j. supraveghează respectarea de către conducători de autovehicule a semnalelor de interdicție a parcării pe spații verzi;
- k. veghează la respectarea standardelor și a normelor privind nivelul de zgomot și poluarea sonoră;
- l. verifică respectarea normelor privind păstrarea curățeniei albiilor râurilor și a cursurilor de ape ce traversează unitatea administrativ teritorială a municipiului Miercurea Ciuc;
- m. verifică respectarea normelor privind protejerea și conservarea spațiilor verzi;
- n. urmăresc aplicarea legislației în vigoare privind deversarea reziduurilor lichide și solide pe domeniul public, în ape curgătoare și în lacuri;
- o. verifică respectarea normelor privind păstrarea curățeniei în piețe, în târguri și în oboare;
- p. urmăresc prevenirea abandonării de bunuri pe domeniul public și privat al statului;
- q. verifică respectarea prevederilor legale de mediu de către operatorii economici, în limita competențelor specifice autorităților administrației publice locale;
- r. constată contravenții și aplică sancțiuni contravenționale pentru încălcarea prevederilor lit. a)-q) în baza împuternicirii emise de primarul municipiului Miercurea Ciuc.

Art. 35. (1) Pe timpul desfășurării activităților de serviciu, pe raza a municipiului Miercurea Ciuc, personalul poliției locale poate folosi autovehicule cu însemnul distinctiv "**POLIȚIA LOCALĂ A MUNICIPIULUI MIERCUREA CIUC – CSÍKSZEREDA MEGYEI JOGÚ VÁROS HELYI RENDŐRSÉGE**". Literele care compun inscripția trebuie să fie de culoare neagră, pe fond alb, și să aibă aceleași dimensiuni.

(2) Însemnele nu trebuie să creeze confuzii cu denumirea altor instituții sau autorități publice și sunt amplasate pe toate laturile autovehiculului, portiere, portbagaj și capotă, pentru a fi vizibile din orice poziție.

(3) Autovehiculele de patrulare sunt echipate, în mod obligatoriu, cu dispozitive de iluminare pentru emiterea de semnale speciale de avertizare luminoasă, de culoare albastră și cu mijloace speciale de avertizare sonoră.



Art. 36. (1) Personalul poliției locale care a făcut uz de armă este obligat să acționeze imediat pentru a se acorda primul ajutor și asistență medicală persoanelor rănite;

(2) Personalul poliției locale care a făcut uz de armă este obligat să anunțe de îndată cel mai apropiat organ de poliție din cadrul Poliției Române, indiferent dacă au rezultat sau nu victime ori pagube materiale, conform prevederilor Legii nr. 295/2004 privind regimul armelor și al munițiilor, cu modificările și completările ulterioare;

(3) Fiecare situație în care s-a făcut uz de armă se raportează de urgență pe cale ierarhică. De îndată ce este posibil, raportul se întocmește în scris.

(4) Dacă în urma uzului de armă se produce moartea sau vătămarea unei persoane, fapta se comunică de îndată procurorului competent, potrivit legii.

Art. 37. Atribuțiile personalului încadrat pe funcții tehnico-economice și în alte specialități administrativă se stabilesc prin fișa postului aprobat de către Directorul executiv al Poliției Locale al municipiului Miercurea Ciuc

CAPITOLUL V

Înființarea și funcționarea dispeceratelor în cadrul poliției locale

Art. 38. Poliția locală poate înființa dispecerate proprii pentru:

- a. coordonarea activității personalului propriu și intervenția la evenimente;
- b. intervenția la obiectivele asigurate cu pază aflate în proprietatea municipiului Miercurea Ciuc și/sau în administrarea municipiului Miercurea Ciuc.

Art. 39. (1) Proiectarea, modificarea, instalarea, conectarea și întreținerea sistemelor de alarmare la obiectivele asigurate cu pază de către Poliția Locală se realizează de către societăți licențiate în domeniul sistemelor de alarmare împotriva efracției, în condițiile stabilite de cadrul legal privind paza obiectivelor, bunurilor, valorilor și protecția persoanelor.

(2) În funcționare, dispeceratele de monitorizare ale Poliției Locale prevăzute la art. 37 lit. b) asigură preluarea directă a semnalelor de la sistemele conectate, verificarea și alertarea echipajelor de intervenție, astfel încât să fie respectați timpii contractuali asumați și cei maximali stabiliți de cadrul legal privind paza obiectivelor, bunurilor, valorilor și protecția persoanelor.

(3) La dispeceratele de monitorizare ale Poliției Locale se conectează doar obiectivele asigurate cu pază de poliția locală.

Art. 40. (1) Poliția locală poate monitoriza sistemele de alarmare la obiectivele asigurate cu pază de către aceasta, dacă îndeplinește cumulativ următoarele condiții:

- a. deține tehnica necesară recepționării semnalelor de la sistemele proprii, în conformitate cu standardele europene sau naționale în vigoare;



- b. deține personal angajat și avizat, necesar pentru asigurarea programului permanent al dispeceratului;
 - c. dispune de un sediu corespunzător standardelor europene sau naționale în vigoare;
 - d. deține echipamente de comunicații pentru alertarea echipajelor mobile de intervenție cu posibilitatea asigurării timpilor stabiliți.
- (2) Convorbirile dispecerului se înregistrează și se arhivează pe o perioadă de 30 de zile.
- (3) Dispozitivul echipelor de intervenție se dimensionează în funcție de număr de abonați, repartizarea și dispersarea acestora, pentru asigurarea timpilor stabiliți

Art. 41. Dispeceratul Poliției Locale funcționează după următoarele reguli:

(1) Dispeceratul de serviciu:

- a. se subordonează șefului de serviciu. Coordonează activitățile polițiștilor locali aflați în serviciu, în lipsa personalului de conducere
- b. răspunde de executarea prevederilor planului de pază a sediului Poliției Locale a municipiului Miercurea Ciuc, ale prezentului regulament și de starea polițiștilor locali pe care-i admite în serviciu;
- c. are în primire armamentul și muniția, materialele care în dotarea polițiștilor locali, documentele de organizare și evidență, sistemul de alarmare împotriva efracției, după caz.
- d. asigură coordonarea centralizată și unitară a tuturor polițiștilor locali în timpul serviciului. În acest scop ține legătura permanent prin mijloace de transmisie din dotare cu toate posturile

(2) Dispeceratul de serviciu este obligat:

- a. la schimbarea serviciului de dispecerat
 - i. să execute predarea-primirea armamentului și muniției, materialelor și documentelor pe bază de proces verbal;
 - ii. să se informeze despre situația operativă;
 - iii. să se informeze despre stadiul îndeplinirii unor probleme în curs de rezolvare;
 - iv. să se informeze despre dispozițiile șefilor ierarhici, care trebuiesc îndeplinite în timpul serviciului;
- b. la schimbarea serviciului de polițiști locali care se prezintă la sediul instituției în vederea intrării - ieșirii în / din serviciu :

(1) La intrarea în serviciu:

- (a) să instruiască polițiștii locali cu privire la atribuțiile ce le revin și la situația operativă din obiectivele păzite sau din zona de responsabilitate;
- (b) să distribuie polițiștilor locali, sub semnătură, armamentul, muniția, mijloacele din dotare , ordinele de serviciu și documentele postului;
- (c) să verifice, dacă polițiștii locali care intră în serviciu, corespund prevederilor regulamentare;
- (d) să permită intrarea în serviciu (să admită în serviciu) numai polițiștii locali care sunt apti pentru executarea acestuia și nu se găsesc sub influența băuturilor alcoolice.

(2) La ieșirea din serviciu:

- (a) să verifice starea polițiștilor locali care ies din serviciu;



- (b) să retragă de la polițiștii locali, pe bază de semnătură, armamentul, muniția, mijloacele din dotare și documentele posturilor ;

(3) În timpul serviciului:

- (a) să execute întocmai și la timp prevederile planului propriu de pază;
- (b) prin mijloacele de transmisiuni puse la dispoziție:
 - (i) să execute verificarea posturilor;
 - (ii) să primească rapoartele posturilor;
- (c) să raporteze pe cale ierarhică, imediat, toate evenimentele deosebite;
- (d) să conducă activitatea patrulelor de intervenție;
- (e) să acționeze conform prevederilor documentelor pe care le are în primire;
- (f) să cunoască locul polițiștilor locali în teren;
- (g) să cunoască situația răspândirilor;
- (h) să cunoască și să execute activitățile de cooperare cu organele poliției, jandarmeriei, stației de salvare, pompieri, etc.
- (i) să cunoască și să respecte măsurile de P.S.I.
- (j) să cunoască și să verifice respectarea regulilor de folosire a gazului metan;
- (k) să respecte măsurile de utilizare rațională a telefonului, gazului metan, energiei electrice și apei;
- (l) să cunoască și să respecte întocmai regulile de acces în incinta sediului propriu;

CAPITOLUL VI

Mijloacele din dotare

Art. 42. (1) Polițiștii locali și personalul contractual din poliția locală cu atribuții în domeniul pazei bunurilor și obiectivelor de interes local au dreptul la uniformă de serviciu de protecție specifică locului și condițiilor de desfășurare a serviciului, care se acordă gratuit din resursele financiare ale sau din veniturile poliției locale în limita resurselor financiare aprobate.

(2) Articolele din care se compune uniforma și durata maximă de uzură sunt prevăzute în anexa nr. 1, parte integrantă din prezentul regulament.

(3) Descrierea uniformei de serviciu, a legitimației de serviciu și a însemnelor distinctive de ierarhizare ale polițiștilor locali și ale personalului contractual cu atribuții în domeniul pazei bunurilor și a obiectivelor de interes local sunt prevăzute în anexa nr. 2, parte integrantă din prezentul regulament.

(4) Uniforma și însemnele distinctive se poartă în timpul executării serviciului, iar în situația în care sediile nu sunt dotate cu vestiare, acestea pot fi purtate și pe timpul deplasării până la serviciu și de la serviciu la domiciliu sau la reședință, după caz.

Art. 43. Procurarea de arme și muniții pentru dotarea personalului propriu al poliției locale se face în condițiile art. 68 din Legea nr. 295/2004, cu modificările și completările ulterioare.



Art. 44. Evidențele și modul de păstrare și asigurare a securității armelor și a munițiilor deținute de poliția locală se realizează în condițiile art. 68 din Legea nr. 295/2004, cu modificările și completările ulterioare, și ale prezentului regulament-cadru.

Art. 45. (1) Polițiștii locali cu atribuții în domeniul asigurării ordinii și liniștii publice care au obținut certificatul de absolvire a programului de formare inițială prevăzut la art. 10 pot fi dotați cu arme letale de apărare și pază sau cu arme neletale destinate pentru autoapărare, în vederea desfășurării activităților specifice, cu aplicarea corespunzătoare a prevederilor art. 69 și 70 din Legea nr. 295/2004, cu modificările și completările ulterioare.

(2) Personalul contractual care desfășoară activități de pază și care a fost atestat profesional potrivit prevederilor Legii nr. 333/2003, cu modificările și completările ulterioare, poate fi dotat cu arme letale de apărare și pază sau cu arme neletale destinate pentru autoapărare, în vederea desfășurării activităților specifice, cu aplicarea corespunzătoare a prevederilor art. 69 și 70 din Legea nr. 295/2004, cu modificările și completările ulterioare.

(3) În exercitarea atribuțiilor de serviciu, polițiștii locali și personalul contractual cu atribuții în domeniul pazei bunurilor și a obiectivelor de interes local pot purta în timpul serviciului o singură armă din dotare, precum și cantitatea de cel mult 12 cartușe.

(4) Arma prevăzută la alin. (3) poate fi purtată numai de către titular, cu îndeplinirea condițiilor prevăzute la art. 33 alin. (3) din Legea nr. 295/2004, cu modificările și completările ulterioare.

Art. 46. În vederea asigurării manipulării armamentului din dotare în condiții de securitate, structurile de poliție locală sunt obligate:

- a. să desfășoare activități de verificare a personalului dotat cu arme și muniții, precum și a stării tehnice a armelor și a munițiilor, în condițiile art. 71 din Legea nr. 295/2004, cu modificările și completările ulterioare;
- b. să prezinte, la solicitarea inspectoratului de poliție județeană Harghita fiecare armă letală de apărare și pază deținută, împreună cu câte 5 cartușe corespunzătoare calibrului fiecărei arme, în vederea înregistrării proiectilului și a tubului-martor în evidențele operative ale Inspectoratului General al Poliției Române.

Art. 47. Conducerea poliției locale trebuie să ia măsurile ce se impun pentru organizarea unei evidențe riguroase a armamentului, a munițiilor și a mijloacelor cu acțiune iritant-lacrimogenă din dotarea personalului și a structurilor proprii, păstrarea în condiții de deplină siguranță, portul, manipularea și folosirea lor în strictă conformitate cu dispozițiile legale, în scopul prevenirii pierderii, sustragerii, înstrăinării, degradării și producerii de accidente sau orice alte evenimente negative, potrivit legilor, ordinelor și instrucțiunilor de specialitate în vigoare.

Art. 48. (1) Locurile de păstrare a armamentului, a munițiilor și a mijloacelor cu acțiune iritant-lacrimogenă din dotarea personalului și a structurilor proprii, precum și gestionarea materialelor respective se stabilesc la începutul fiecărui an calendaristic și ori de câte ori este necesar, prin dispoziția primarului.



(2) Dotarea individuală a personalului și asigurarea cu armament, muniții și mijloace cu acțiune iritant-lacrimogenă se stabilesc în strictă conformitate cu prevederile normelor, ale tabelelor de înzestrare și cu dispozițiile tehnice de aplicare a acestora.

Art. 49. (1) Odată cu primirea armamentului, a muniției și a mijloacelor cu acțiune iritant-lacrimogenă, personalul se instruește de către conducătorii /coordonatorii din cadrul serviciului Poliție Locală asupra modului de predare-primire, purtare și păstrare, funcționare, asupra regulilor de mânărire, a condițiilor legale în care se poate face uz de armă și a măsurilor de prevenire și limitare a accidentelor.

(2) Înaintea și după executarea misiunilor, a ședințelor de pregătire și tragere, de instrucție și a altor activități la care se folosesc armamentul și munițiile se verifică existența și starea tehnică a acestora, precum și modul cum sunt cunoscute și respectate regulile de păstrare, purtare și manipulare a lor.

Art. 50. Personalul care are în dotare armament, muniții și mijloace cu acțiune iritant-lacrimogenă, precum și cel care participă la exploatarea acestor categorii de bunuri materiale este obligat să respecte regulile prevăzute în precizările și dispozițiile tehnice specifice, precum și pe cele stabilite în documentația tehnică a fiecărui mijloc în parte. Pe timpul îndeplinirii misiunilor personalul este obligat să manifeste maximum de vigilență în scopul înlăturării oricărei posibilități de sustragere, înstrăinare sau folosire de către persoane neautorizate ori de producere a unor accidente sau alte evenimente negative.

Art. 51. (1) Armamentul, munițiile și mijloacele cu acțiune iritant-lacrimogenă se păstrează în încăperi special destinate, care prezintă o deplină siguranță și au amenajate dulapuri rastel, fișete sau lăzi din metal, prevăzute cu un sistem de închidere sigură, încuiate și sigilate.

(2) Un rând de chei de la sistemul de închidere a acestor încăperi se păstrează permanent, în plicuri sau cutii sigilate, la ofițerul de serviciu.

Art. 52. (1) Încăperile destinate păstrării armamentului, munițiilor și mijloacelor cu acțiune iritant-lacrimogenă trebuie prevăzute cu gratii și grilaje, montate la toate ferestrele și ușile de acces, iar gurile de aerisire cu plase sau site metalice. În situația în care ușile de acces sunt confecționate din metal de cel puțin 5 mm grosime, nu este obligatorie montarea grilajelor.

(2) Ușile și grilajele sunt prevăzute cu câte două încuietori sigure.

(3) Grosimea barelor gratiilor și a grilajelor trebuie să fie de minimum 10 mm, iar dimensiunile maxime ale ochiurilor acestora de 150 x 150 mm. Gratiile și grilajele trebuie să fie încastrate în zid, iar balamalele se montează astfel încât să nu permită scoaterea lor.

(4) Zilnic, la începutul și la terminarea programului de lucru, gestionarii bunurilor materiale verifică starea sigiliilor și a sistemului de alarmă.

(5) Șefii polițiilor locale unde nu sunt asigurate condiții de păstrare regulamentare pentru armament și muniții sunt obligați să facă demersurile legale, conform competențelor, pentru asigurarea acestora.



Art. 53. (1) Ușile de acces în depozitele, magaziile și încăperile unde se păstrează armament, muniții și mijloace cu acțiune iritant-lacrimogenă, precum și ferestrele acestora trebuie prevăzute cu sisteme de alarmă contra efracției.

(2) Sistemele de alarmare trebuie cuplate la camera ofițerului de serviciu.

Art. 54. (1) Pe timpul cât nu se află asupra polițiștilor locali și asupra personalului contractual cu atribuții în domeniul pazei bunurilor și a obiectivelor de interes local, armamentul și muniția din dotarea individuală, precum și mijloacele cu acțiune iritant-lacrimogenă se păstrează în încăperi special amenajate sau la ofițerul de serviciu. Armamentul se păstrează în rastele, fișete sau lăzi metalice prevăzute cu tabele aprobate de șefii polițiilor locale, ce cuprind seria armamentului și deținătorul.

(2) Muniția se păstrează în încăperi separate de armament, în lăzi metalice prevăzute cu încuietori adecvate. În documentul de predare-preluare a serviciului de zi se consemnează cantitativ armamentul și muniția existente la ofițerul de serviciu.

(3) Acolo unde nu se pot asigura încăperi separate, muniția și mijloacele cu acțiune iritant-lacrimogenă se păstrează în aceeași cameră cu armamentul, în lăzi metalice separate, având grosimea pereților de cel puțin 3 mm, prevăzute cu încuietori sigure. Mijloacele cu acțiune iritant-lacrimogenă se păstrează în ambalajele originale.

Art. 55. Pistoalele și muniția aferentă din dotarea structurilor poliției locale care nu au organizat serviciul de zi permanent se păstrează în spații special amenajate, unde este organizat serviciu de zi permanent și sunt asigurate condiții pentru păstrarea în deplină siguranță.

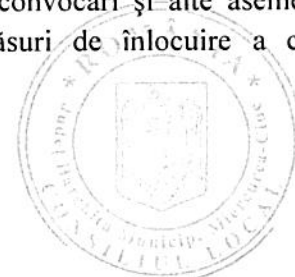
Art. 56. Distribuirea armamentului, a munițiilor și a mijloacelor cu acțiune iritant-lacrimogenă din dotarea personalului poliției locale cu drept de utilizare a acestor mijloace de apărare, precum și retragerea acestora se fac, indiferent de situație, pe bază de tichet înlocuitor, semnătură în registrul special destinat și/sau documente justificative.

Art. 57. Predarea armamentului și a munițiilor se face numai personalului nominalizat sau înlocuitorilor de drept ai acestuia.

Art. 58. (1) Tichetele înlocuitoare pentru predareapreluarea armamentului și a munițiilor din dotarea individuală a personalului se iau în evidență în registrele special destinate lucrului cu documente clasificate.

(2) Tichetele înlocuitoare se eliberează separat pentru predarea-preluarea armamentului, respectiv a munițiilor din dotare, și cuprind următoarele mențiuni: denumirea poliției locale, gradul, numele și prenumele polițiștilor locali și ale personalului contractual cu atribuții în domeniul pazei bunurilor și a obiectivelor de interes local, tipul și seria armei, respectiv numărul de cartușe, semnătura șefului serviciului poliției locale cu ștampila unității, precum și semnătura de primire a posesorului.

(3) Cu ocazia inventarierii documentelor clasificate, la controale, convocări și alte asemenea activități, se verifică existența și starea tichetelor și se iau măsuri de înlocuire a celor necorespunzătoare.



Art. 59. (1) Portul armamentului, al munițiilor și al mijloacelor cu acțiune iritant-lacrimogenă din dotarea individuală a personalului este permis numai în interes de serviciu, cu aprobarea șefului serviciului poliției locale.

(2) La terminarea misiunii sau a serviciului, armamentul, munițiile și mijloacele cu acțiune iritant-lacrimogenă se predau ofițerilor de serviciu de la care au fost primite.

Art. 60. (1) La uniforma de serviciu, pistolul se poartă, în mod obligatoriu, numai în toc, pe centură.

(2) Încărcătoarele cu cartușe se păstrează unul introdus în pistol, iar celălalt în locașul prevăzut din tocul de purtare.

Art. 61. (1) Pierderea, sustragerea, înstrăinarea, degradarea sau folosirea abuzivă a armamentului, a munițiilor și a mijloacelor cu acțiune iritant-lacrimogenă din dotare constituie evenimente deosebite, abateri de la normele legale, ordinea interioară și disciplină, care atrag, potrivit legii, după caz, răspunderea materială, disciplinară sau penală.

(2) Cazurile de pierdere, sustragere, înstrăinare, degradare sau folosire abuzivă a armamentului, a munițiilor și a mijloacelor cu acțiune iritant-lacrimogenă se raportează imediat, pe cale ierarhică, iar șefii compartimentelor funcționale, împreună cu persoanele desemnate, dispun măsuri de cercetare pentru elucidarea completă a cazurilor și sancționarea celor vinovați, potrivit competențelor.

Art. 62. Directorul executiv al Poliției Locale dispune retragerea armamentului și a munițiilor din dotarea personalului pentru care s-a început urmărirea penală, dacă se constată că prezintă pericol pentru siguranța proprie sau a altor persoane ori în alte situații care impun această măsură.

Art. 63. Poliția locală care deține bunuri, valori, suporturi de stocare a documentelor, a datelor și a informațiilor secret de stat trebuie să asigure paza, mijloacele mecano-fizice de protecție și sistemele de alarmă împotriva efracției în locurile de păstrare, depozitare și manipulare a acestora.

Art. 64. Normele de dotare cu armament și mijloace specifice de protecție a polițiștilor locali și a personalului cu atribuții în domeniul pazei bunurilor și a obiectivelor de interes local sunt prevăzute în anexa nr. 3.

CAPITOLUL VII

Recompensele care se pot acorda polițiștilor locali și condițiile acordării asistenței juridice și despăgubiri de viață, de sănătate și de bunuri

Art. 65. (1) Recompensarea polițiștilor locali se realizează în scopul recunoașterii publice în cadrul comunității profesionale și în societate, dacă este cazul, a meritelor celor care se evidențiază în îndeplinirea atribuțiilor, a misiunilor sau pe timpul acțiunilor organizate în zona de competență a Poliției Locale.



(2) Recompensele au caracter moral sau material, după caz.

(3) Recompensarea polițiștilor locali trebuie să se bazeze pe principii care vizează obiectivitatea, echitatea și principialitatea acordării recompenselor.

Art. 66. La stabilirea și acordarea de recompense sau la formularea de propuneri în acest sens se au în vedere următoarele elemente:

- a. comportamentul polițistului local;
- b. prestația profesională generală a polițistului local și modul de îndeplinire a atribuțiilor/misiunilor;
- c. efectul motivator pe care recompensarea îl poate produce asupra celorlalți polițiști locali;
- d. posibilitatea ca recompensa acordată să determine eficientizarea activității polițistului local.

Art. 67. Recompensele care se pot acorda polițiștilor locali sunt următoarele:

- a. ridicarea unei sancțiuni disciplinare aplicate anterior precedă acordarea unei alte recompense. Se acordă pe timpul perioadei cât sancțiunea își produce efectele și determină încetarea imediată a acestora. Se acordă de șeful care a aplicat sancțiunea disciplinară ce urmează a fi ridicată sau de către noul șef care îndeplinește atribuțiile aceleiași funcții. În situația în care polițistul local a fost mutat, ridicarea sancțiunii se acordă ca recompensă de către șeful care îndeplinește funcția similară celui care a aplicat sancțiunea disciplinară;
- b. felicitările - pot fi scrise sau verbale, se acordă pentru îndeplinirea deosebită a atribuțiilor și a misiunilor și se aduc la cunoștință individual sau în fața personalului;
- c. titlurile de onoare - se conferă polițiștilor locali pentru acte de eroism, curaj deosebit, devotament și pentru merite deosebite în îndeplinirea unor atribuții sau a unor misiuni;
- d. însemnele onorifice, de tipul ecusoanelor, al insinelor sau altele asemenea, și diplomele de merit - se acordă pentru obținerea de rezultate foarte bune la absolvirea unor cursuri, competiții sportive, manifestări cultural-artistice și sociale cu prilejul unor aniversări și la finalizarea unor acțiuni/misiuni;
- e. recompensele materiale – se pot acorda polițiștilor locali care s-au evidențiat prin obținerea de rezultate exemplare în activitate;

Art. 68. Modalitatea de acordare a asistenței juridice, precum și cuantumul, modul și condițiile de acordare a despăgubirilor acesteia se stabilesc prin Regulamentul de Organizare și Funcționare aprobat prin hotărârea a Consiliului Local la propunerea primarului.

Art. 69. Funcționarii publici, care ocupă funcții publice specifice de polițist local din cadrul Serviciului Public al Poliției Locale a Municipiului Miercurea Ciuc au dreptul la norma de hrană sau valoarea financiară a acestuia conform articolului 35 din Legea Poliției Locale nr. 155/2010, republicată cu modif. compl. ult. coroborat cu HG nr. 651/2003, OG nr. 26/994, ordinul Ministrului Apărării Naționale nr. M.S. 70/2013, Legea nr. 118/2010 Legea nr. 285/2010, Legea nr. 283/2011, OG nr. 191/2012, OUG nr. 84/2012, OUG nr.103/2013 și ordinul Ministrului Apărării Naționale nr. M.S. I 17/2009.



Art. 70. (1) Polițiștii locali au dreptul la despăgubiri de viață, de sănătate și de bunuri, pentru daunele suferite în exercitarea atribuțiilor de serviciu.

(2) Asigurarea despăgubirilor prevăzute la alin. (1) implică acordarea unor sume de bani pentru polițiștii locali sau, în cazul decesului, pentru familiile acestora, în situația producerii riscurilor specifice activității de poliție locală.

Art. 71. (1) Despăgubirile se acordă, în limita bugetului aprobat de Consiliul Local al municipiului Miercurea Ciuc, pentru următoarele categorii de riscuri:

- a. rănirea polițistului local;
- b. invaliditate de gradul I;
- c. invaliditate de gradul II;
- d. invaliditate de gradul III;
- e. deces;
- f. prejudicii aduse bunurilor.

(2) În sensul alin. (1), termenii și expresiile de mai jos au următoarele semnificații:

- a. **polițist local rănit** - polițistul local supus în timpul sau în legătură cu exercitarea atribuțiilor de serviciu, independent de voința lui, efectelor unor cauze vătămătoare, în urma cărora îi este afectată integritatea anatomică și/sau funcțională a organismului;
- b. **polițist local invalid** - polițistul local rănit clasat inapt pentru îndeplinirea atribuțiilor de serviciu de către comisiile de expertiză medicală și evaluare a capacității de muncă;
- c. **polițist local decedat** - polițistul local care și-a pierdut viața în urma unui accident, în timpul sau în legătură cu exercitarea atribuțiilor de serviciu;
- d. **bun** - construcții cu destinația de locuit pentru polițist și familia sa, precum și anexele acestora, vehicule aflate în proprietatea sau folosința polițistului.

Art. 72. (1) Despăgubirile acordate în situația producerii riscului prevăzut la art. 71 alin. (1) lit. a) acoperă, în limita bugetului aprobat de consiliul local al Municipiului Miercurea Ciuc, cheltuielile legate de:

- a. tratamentul în țară sau în străinătate, în cazul în care acesta nu poate fi efectuat în țară;
- b. tratamentul de recuperare în unități medicale din țară sau din străinătate;
- c. protezele, ortezele și alte dispozitive medicale de profil din țară sau din străinătate;
- d. transportul dus-întors până la/de la unitatea medicală care va asigura efectuarea tratamentului, atât pentru polițistul local, cât și pentru însoțitor, când situația o impune.

(2) În situația producerii și a unuia dintre riscurile prevăzute la art. 71 alin. (1) lit. b)-d), polițistului local i se poate acorda, în limita bugetului aprobat de consiliul local al municipiului Miercurea Ciuc, și despăgubiri în sumă de până la:

- a. până la 10.000 euro, echivalentul în lei la data plății - pentru invaliditate de gradul I;
- b. până la 8.000 euro, echivalentul în lei la data plății - pentru invaliditate de gradul al II-lea;
- c. până la 6.000 euro, echivalentul în lei la data plății - pentru invaliditate de gradul al III-lea.



(3) Despăgubirea acordată în situația producerii riscului prevăzut la art. 71 alin. (1) lit. e) constă într-o sumă de până la 20.000 euro, echivalentul în lei la data plății, și se plătește familiei polițistului local decedat.

(4) Despăgubirea acordată în situația producerii riscului prevăzut la art. 71 alin. (1) lit. f) nu poate depăși suma necesară pentru aducerea bunului în starea inițială sau înlocuirii acestuia în caz de distrugere.

Art. 73. (1) Despăgubirile acordate în baza prezentului regulament constituie forme de sprijin cu destinație specială.

(2) Despăgubirile prevăzute la art. 72 se acordă pentru fiecare eveniment asigurat în parte.

(3) Despăgubirile prevăzute la art. 72 alin. (4) nu se acordă în cazul în care prejudiciul prevăzut la art. 71 alin. (1) lit. f) este acoperit parțial sau în totalitate ca urmare a existenței unei asigurări în sistemul privat.

Pentru toate sumele de bani plătite ca despăgubiri în temeiul prezentului regulament, autoritățile administrației publice locale ale municipiului Miercurea Ciuc vor iniția demersuri pentru recuperarea sumelor plătite de la persoanele care se fac vinovate de producerea prejudiciilor.

CAPITOLUL VIII

Patrimoniu, soluționarea drepturilor și obligațiilor născute din contracte

Art. 74. Asigurarea tehnico-materială a poliției locale la nivelul municipiului Miercurea Ciuc se realizează conform prevederilor bugetului stabilit prin hotărâri ale Consiliului Local a municipiului Miercurea Ciuc, la propunerea Directorului executiv al Poliției Locale a municipiului Miercurea Ciuc.



CAPITOLUL IX
Dispoziții finale

Art. 75. În vederea preluării personalului poliției comunitare, precum și a personalului din structurile aparatului de specialitate al primarului responsabil cu controlul privind disciplina în construcții, protecția mediului și comerț, în conformitate cu prevederile art. 4 alin. (6) din Legea nr. 155/2010, autoritățile administrației publice locale ale municipiului Miercurea Ciuc vor solicita Agenției Naționale a Funcționarilor Publici echivalarea funcțiilor specifice de polițist local cu funcții publice generale, în conformitate cu prevederile art. 7 alin. (4) din Legea nr. 188/1999, republicată, cu modificările și completările ulterioare precum și transformarea funcțiilor contractuale de guard în funcții publice de executie de polițist local conform art.111 din Legea 188/1999 republicată, cu modificările și completările ulterioare

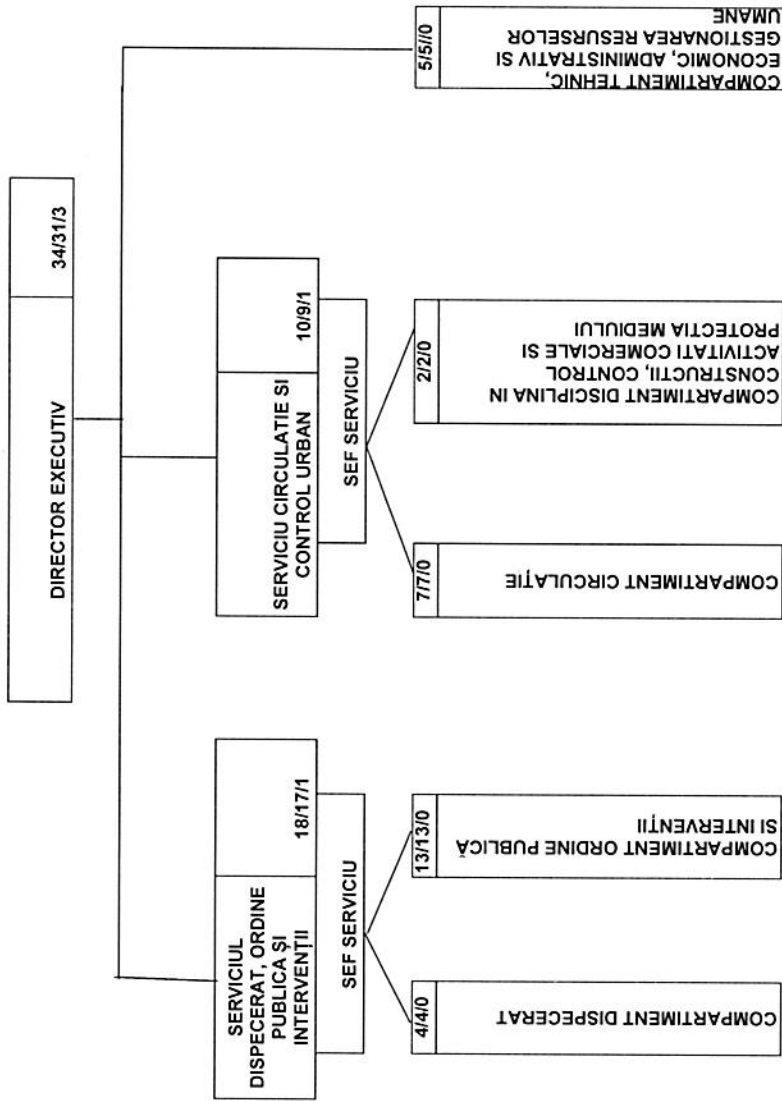
Art. 76. Anexele nr. 1-3 fac parte integrantă din prezentul regulament

Art. 77. Personalul Poliției Locale poate înființa și se poate asocia în organizații sindicale sau în alte organizații, în condițiile legii

Art. 78. Prezentul Regulament a fost adoptat în ședința Consiliului Local din data de _____ 2019



ORGANIGRAMA POLIȚIEI LOCALE A MUNICIPIULUI MIERCUREA CIUC



Total funcții:
din care: - funcții publice: 34
- de conducere: 3
- de execuție: 30
- funcții contractuale de execuție: 1



*Comasament pentru legalitate -
Secretarul Municipiului,
WOLFF R*

*Președintele școlii,
ANDRAȘ MONOR - FEUȘ*

Aneu 3 la HCL. 101 / 2019

STAT DE FUNCTII NOMINAL AL POLITIEI LOCALE A MUNICIPIULUI MIERCUREA CIUC

Nr. Crt	Numele / prenumele / vacant / temporar vacant	Structura	Funcția de demnitate publică	de conducere *)	de execuție	Clasa	Gradul profesional	Nivelul studiilor	Funcția contractuală		Treapta profesională / grad	Nivelul studiilor	Observații
									de conducere	de execuție			
0	VACANT	2	3	5	6	7	8	9	10	11	12	13	14
1	VACANT			director executiv			I	S					
2	VACANT			șef serviciu			I	S					
3	VACANT	COMPARTIMENT DISPECERAT	4/4/0			I	debutant	S					
4	VACANT				Polițist local		debutant	S					
5	VACANT				Polițist local		asistent	S					
6	VACANT				Polițist local		principal	S					
7	VACANT	COMPARTIMENT ORDINE PUBLICĂ ȘI INTERVENȚII	13/13/0										
8	VACANT				Polițist local		debutant	S					
9	VACANT				Polițist local		debutant	S					
10	VACANT				Polițist local		principal	S					
11	VACANT				Polițist local	III	debutant	M					
12	VACANT				Polițist local	III	debutant	M					
13	VACANT				Polițist local	III	debutant	M					
14	VACANT				Polițist local	III	asistent	M					
15	VACANT				Polițist local	III	principal	M					
16	VACANT				Polițist local	I	debutant	S					
17	VACANT				Polițist local	I	asistent	S					
18	VACANT				Polițist local	III	debutant	M					
19	VACANT				Polițist local	III	debutant	M					
20	VACANT	SERVICIU CIRCULAȚIE ȘI CONTROL URBAN		10/9/1									
				șef serviciu			I	S					
21	VACANT	COMPARTIMENT CIRCULAȚIE	7/7/0										
22	VACANT				Polițist local	I	debutant	S					
23	VACANT				Polițist local	I	asistent	S					
24	VACANT				Polițist local	I	principal	S					
25	VACANT				Polițist local	III	debutant	M					
26	VACANT				Polițist local	III	asistent	M					
27	VACANT	COMPARTIMENT DISCIPLINĂ ÎN CONSTRUCȚII, CONTROL ACTIVITĂȚI COMERCIALE ȘI PROTECȚIA MEDIULUI		2/2/0									
					Polițist local	I	asistent	S					

28	VACANT										
29	VACANT										
COMPARTIMENT TEHNIC, ECONOMIC, ADMINISTRATIV ŞI GESTIONAREA RESURSELOR UMANE 5/5/0											
30	VACANT										
31	VACANT										
32	VACANT										
33	VACANT										
34	VACANT										

Funcţia / Număr de posturi	Ocupate	Vacante
Număr total de funcţii publice de conducere	0	3
Număr total de funcţii publice de execuţie	0	30
Număr total de funcţii contractuale de execuţie	0	1
Număr total de posturi din cadrul instituţiei / autorităţii publice	0	34

Preşedintele sedinţei,
ANDRĂŞ HUNOR JEVO
[Signature]



Comasemneate pentru legalitate,
Secretarul municipiului
WOHLFART
RUDOLF